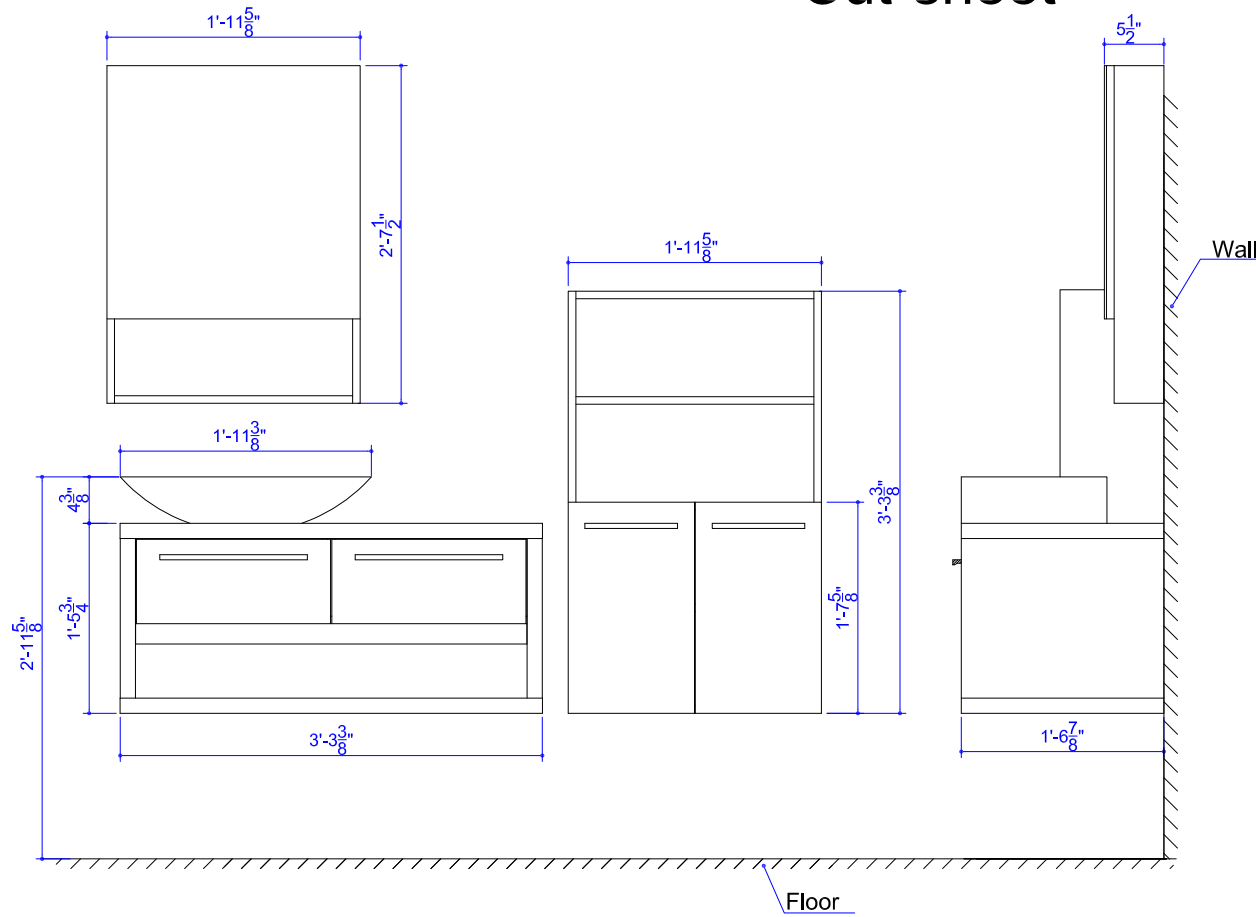


GRAZIA Cut-sheet



Basin=1'-11 $\frac{3}{8}"$ (W)X4 $\frac{3}{8}"$ (H)X1'-1 $\frac{5}{8}"$ (D)
 Cabinet=3'-3 $\frac{3}{8}"$ (W)X1'-6 $\frac{7}{8}"$ (H)X1'-6 $\frac{7}{8}"$ (D)
 Storage=1'-11 $\frac{5}{8}"$ (W)X3'-3 $\frac{3}{8}"$ (H)X1'- $\frac{3}{4}"$ (D)
 Mirror=1'-11 $\frac{5}{8}"$ (W)X2'-7 $\frac{1}{2}"$ (H)X5 $\frac{1}{2}"$ (D)

