

Tranquility

BY VALORE

Have Questions? Need Assistance? Leave Feedback?

VALORE USA

Info@ValoreUSA.Com

Hours:

Monday thru Friday
8:30AM-5:30PM(PST)

COSTCO

Costco Corporate Offices Address:

999 Lake Drive

Issaquah, WA 98124

Costco Corporate Mailing Address:

PO Box 34331

Seattle, WA 98124

Phone:

Costco.com Member Service: 1-800-955-2292

General Member Service: 1-800-774-2678

Business Delivery Member Service: 1-800-788-9968

Des questions? Besoin d'aide? Des commentaires?

VALORE USA

Info@ValoreUSA.Com

Heures d'ouverture :

Lundi au vendredi

8 h 30 - 17 h 30 (HNP)

COSTCO

Adresse des bureaux de Costco :

999 Lake Drive

Issaquah, WA 98124

Adresse postale des bureaux de Costco :

PO Box 34331

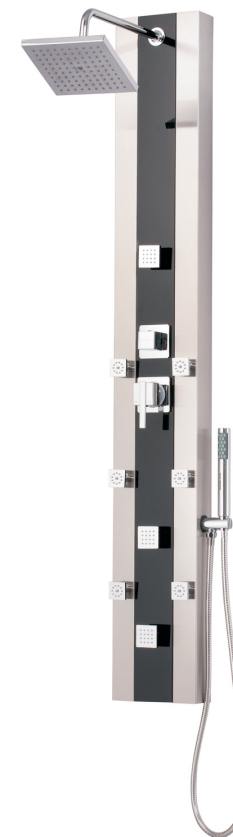
Seattle, WA 98124

Téléphone :

Service aux membres de Costco.com : 1-800-955-2292

Service aux membres généraux : 1-800-774-2678

Service aux membres commerciaux pour la livraison : 1-800-788-9968



Installation Guide

GUIDE D'INSTALLATION

Shower Panel

PANNEAU DE DOUCHE

Technical Data

Maximum operating pressure:	125 psi
Recommended pressure:	50~80 psi
Max. hot water temperature:	176°F
Recommended hot water temperature:	120~160°F

* Know and follow all applicable local plumbing codes when setting the temperature on the water heater.

Fiche technique

Pression d'utilisation maximale:	125 psi
Pression recommandée :	50~80 psi
Température maximale de l'eau :	176°F
Température maximale recommandée de l'eau :	120~160°F

*Informez-vous de tous les codes de plomberie locaux en vigueur et suivez-les lors du réglage de la température du chauffe-eau.

Recommended Tools for Installation:

Outils recommandés pour l'installation :



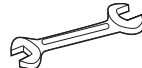
Drill
(Perceuse)



Drill bit
(Mèche)
(φ6.5mm)



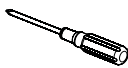
Tape measure
(Ruban à mesurer)
(3m~5m)



Wrenches
(Clés)



Pencil
(Crayon)



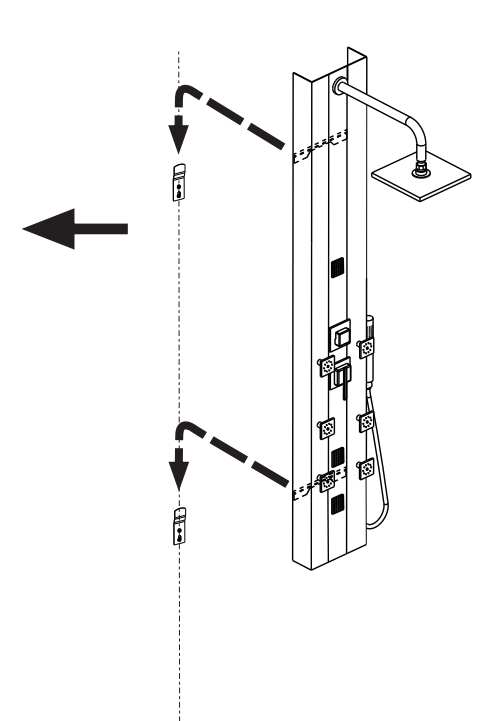
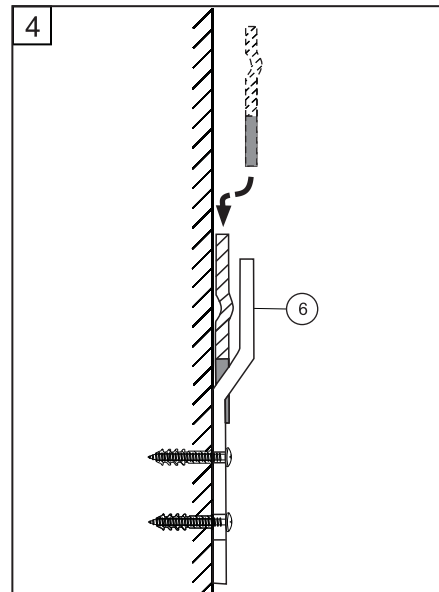
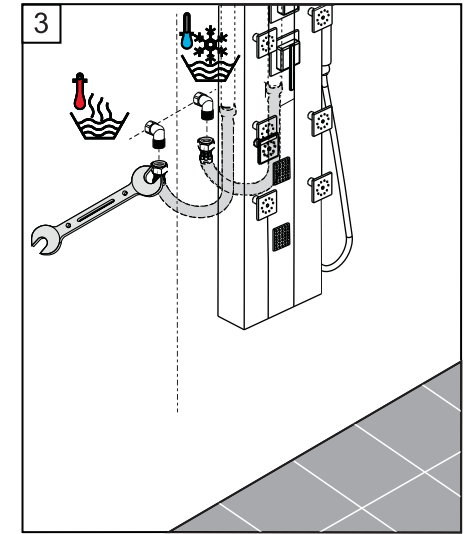
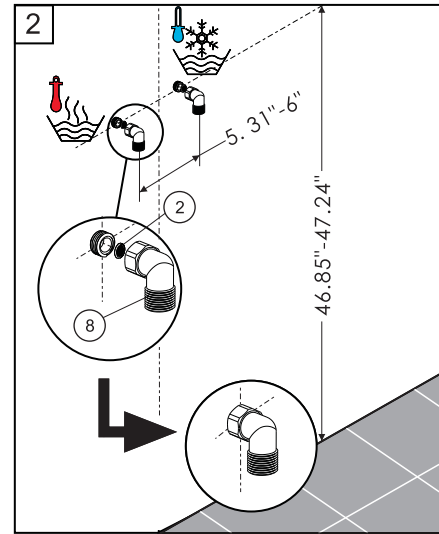
Screwdriver
(Tournevis)

Replacement Parts:

1-Shower Head Rod Assembly	1SET
2-Filter Gasket	4PCS
3-Shower Head	1PC
4-Shower Panel Casing	1SET
5-Screw Anchor	4PCS
6-Positioning and Support Brackets	2PCS
7-Screws	4PCS
8-Elbow Plumbing Joint	2PCS
9-Handshower Cradle Assembly	1SET
10-Handshower	1PC
11-O Ring Gasket	3PCS
12-Handshower Hose	1PC

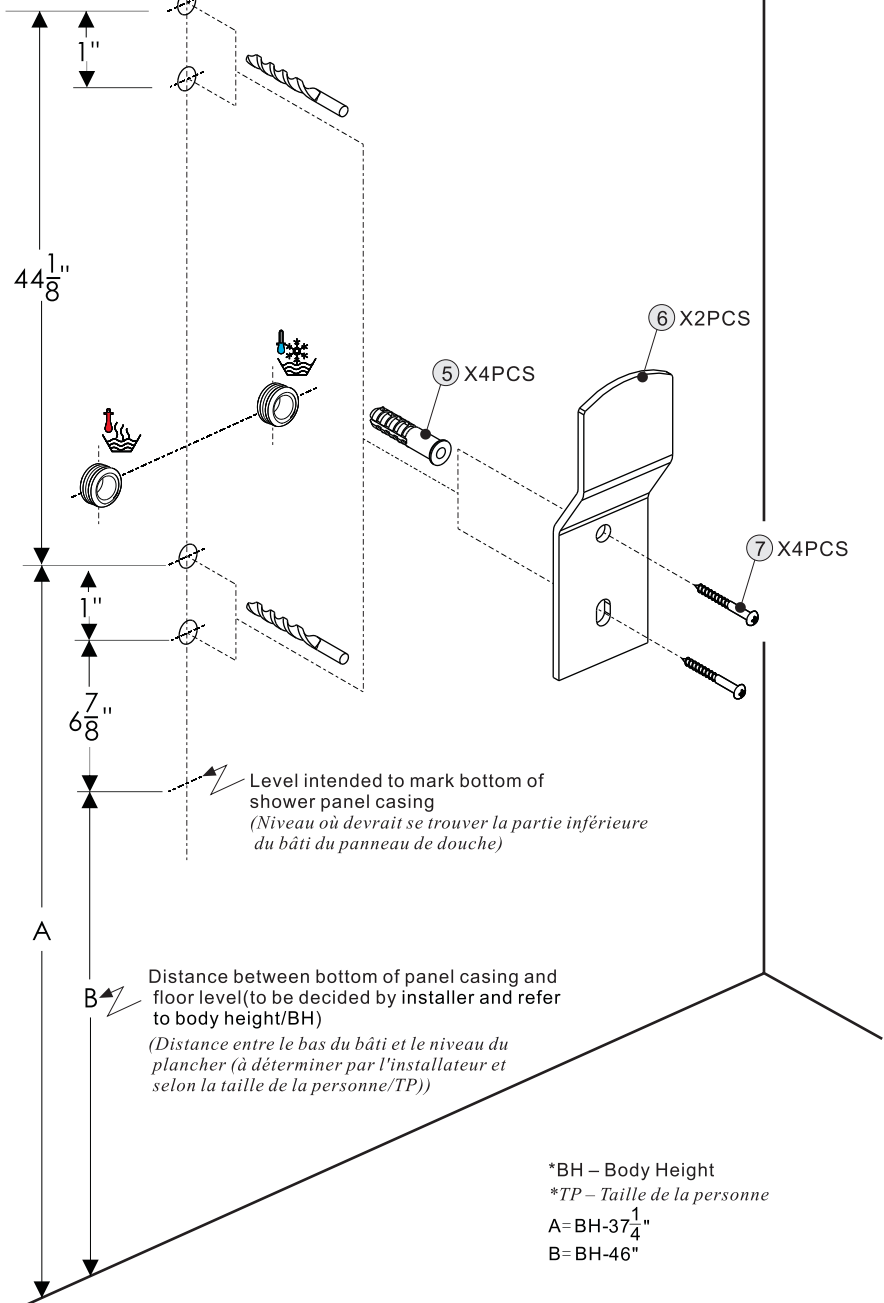
Pièces de rechange:

1-Assemblage de la tige de la pomme de douche	1ENS
2-Joint d'étanchéité du filtre	4PCS
3-Pomme de douche	1PC
4-Bâti du panneau de douche	1ENS
5-Vis d'ancrage	4PCS
6-Console de soutien et de positionnement	2PCS
7-Vis	4PCS
8-Raccord de plomberie en coude	2PCS
9-Assemblage du berceau de la douche à main	1ENS
10-Douche à main	1PC
11-Bague ronde d'étanchéité	3PCS
12-Tuyau de la douche à main	1PC

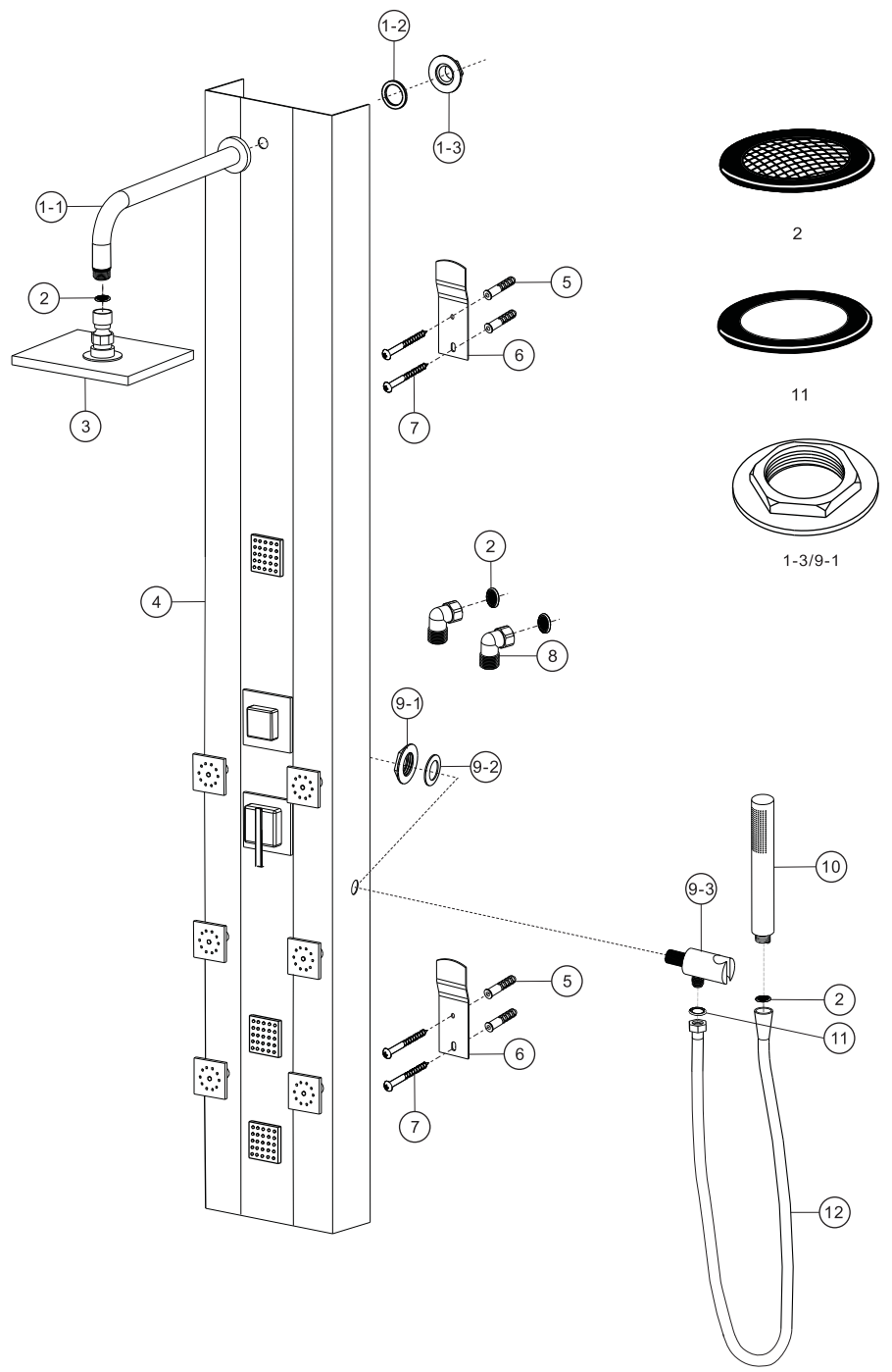


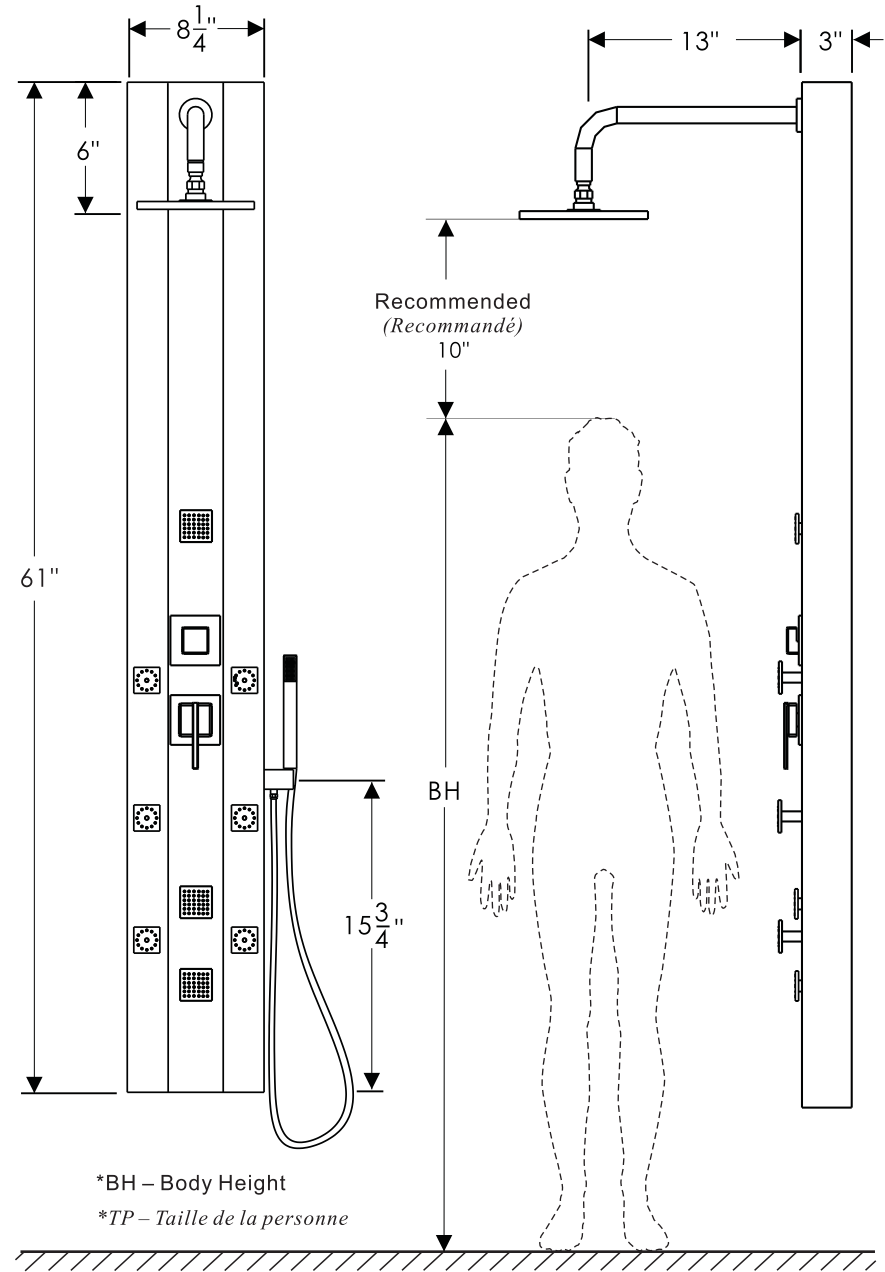
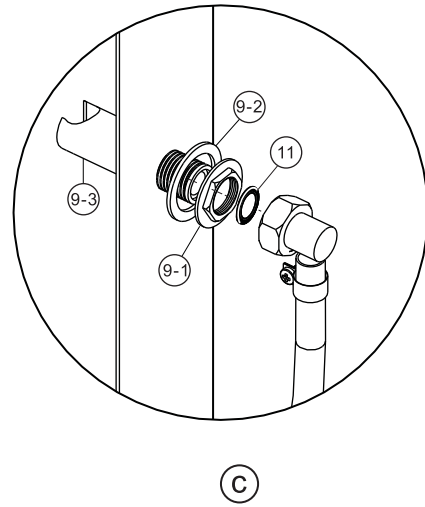
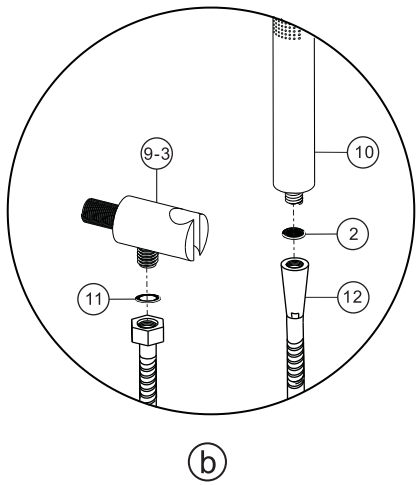
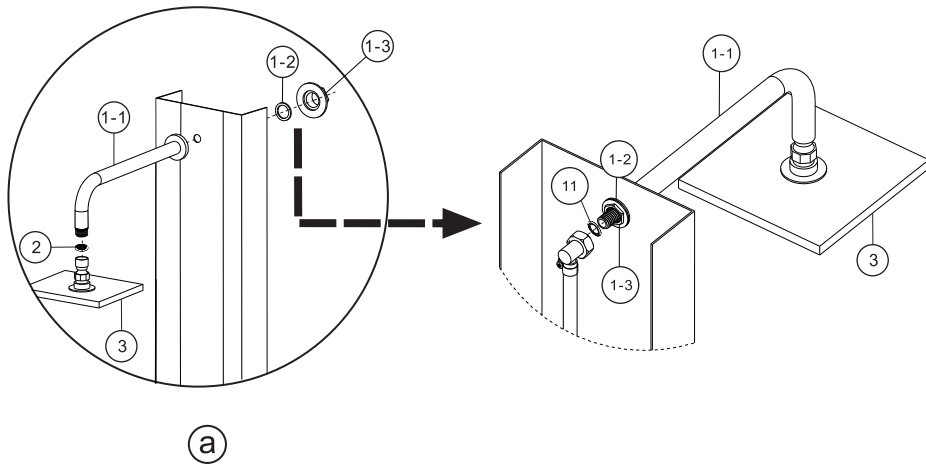
1

Hole *Trou*
 dia=Φ6.5 *diamètre=Φ6.5*
 Depth=30 *Profondeur=30*



*BH – Body Height
 *TP – Taille de la personne
 A= BH-37 $\frac{1}{4}$ "
 B= BH-46"





Dimensions