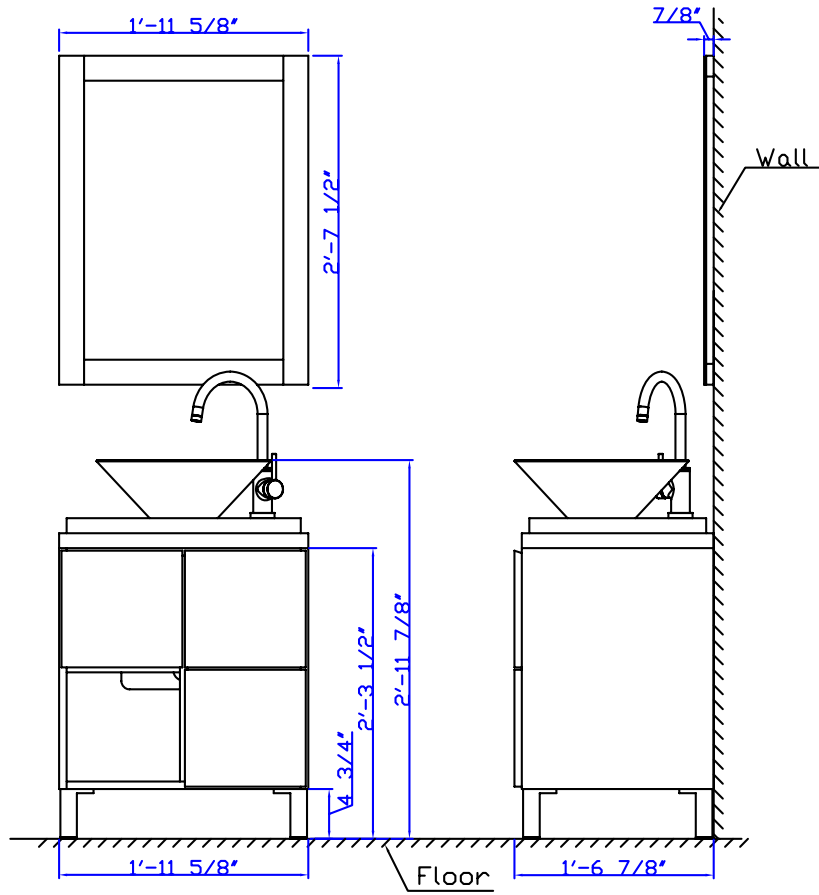


Valore 580 Cut-sheet



Basin=1'-4 $\frac{1}{2}"$ (DIA)X5 $\frac{1}{2}"$ (H)
 Cabinet=1'-11 $\frac{5}{8}"$ (W)X1'-10 $\frac{7}{8}"$ (H)X1'-6 $\frac{7}{8}"$ (D)
 Mirror=1'-11 $\frac{5}{8}"$ (W)X2'-7 $\frac{1}{2}"$ (H)X $\frac{7}{8}"$ (D)

